

FIT



HONDA
The Power of Dreams



日常がもっと心地よくなるように。

クルマで過ごす時間を、誰もが自然体でいられるようにしたい。
ストレスフリーで使いやすく、親しみが感じられ、永く付き合える空間を目指しました。



燃料消費率(国土交通省審査値)^{※1}

WLTCモード^{※2} 28.8km/L

市街地モード^{※2} 29.6km/L 郊外モード^{※2} 31.8km/L 高速道路モード^{※2} 27.0km/L

JC08モード 38.6km/L

e:HEV HOME (FF)^{※3}

※1 燃料消費率は定められた試験条件での値です。お客様の使用環境(気象、渋滞等)や運転方法(急発進、エアコン使用等)に応じて燃料消費率は異なります。

※2 WLTCモード:市街地、郊外、高速道路の各走行モードを平均的な使用時間配分で構成した国際的な走行モード。市街地モード:信号や渋滞等の影響を受ける比較的低速な走行を想定。郊外モード:信号や渋滞等の影響をあまり受けない走行を想定。高速道路モード:高速道路等での走行を想定。

※3 装着するメーカーオプションによって燃料消費率は異なる場合があります。

Photo:e:HEV HOME (FF) ボディーカラーはプレミアムサンライトホワイトパール メーカーオプション装着車

Honda e:TECHNOLOGY

いつまでも乗っていたくなる走り心地へ。
低燃費はもちろん、走る楽しさを実現。

伸びるような加速の爽快感。そして、静かに走る快適性を備える。

乗る人の気持ちを中心に考えたら、2モーターハイブリッドシステム「e:HEV^{※4}」が実現する乗り心地にたどり着きました。これが、フィットの考える「心地よいドライビング」です。

※4 e:HEV:イーエイチイーブイ



スマートな走りを楽しめるよう、ステアリングはシンプルで取り回しのよい形状に。



踏切や高速道路のつなぎ目も、衝撃をしなやかに吸収する新設計のサスペンション。

サスペンションで
余計な揺れを少なく



■イメージ図

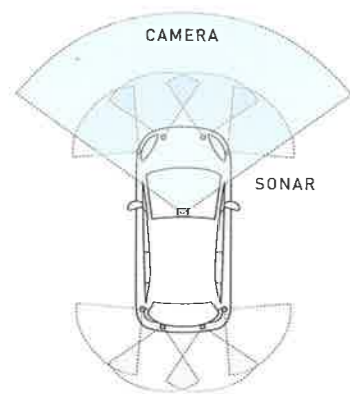
Honda SENSING

あなたの毎日の安心のために。
さらに機能が充実した先進の安全運転支援システム

これまでの安全運転支援機能が、広い水平画角のフロントワイドビューカメラと前後のソナーセンサーによってさらに進化した。夜間での検知や、自転車も検知して安全運転をサポートします。

新しくなった3つの検知方法で安全運転をサポート

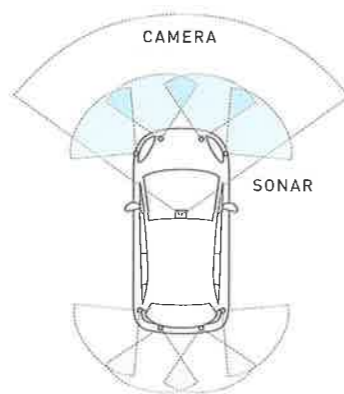
1 フロントワイドビューカメラで検知



■イメージ図

適切な車間距離を保つよう支援する渋滞追従機能付アダプティブ・クルーズ・コントロール(ACC)。広い水平画角のフロントワイドビューカメラにより、側方に対する検知能力が高まりました。

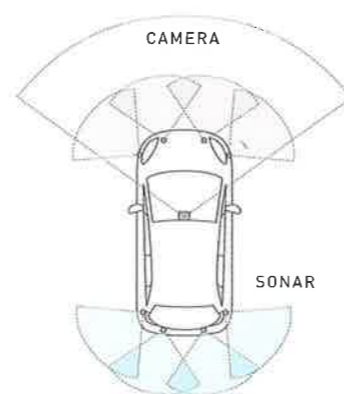
2 前方ソナーセンサーで検知



■イメージ図

壁などに衝突するおそれがある場合にブレーキ操作を支援する近距離衝突軽減ブレーキ。ガラスも検知します。

3 後方ソナーセンサーで検知



■イメージ図

不注意によりアクセルペダルを踏み込んだ際、急発進を防止する後方誤発進抑制機能。駐車時の安全も支援します。

みんなでつくる安全 セーフティマップ

SAFETY MAP

あらかじめ危険な場所を知ること。より安心して生活できる世の中へ。

Hondaのインターナビが集めた日本中を走るクルマの急ブレーキ情報と、全国の交通事故情報。そして、みなさまの声をセーフティマップはつくられます。

さあ、あなたの街を見てみよう。

セーフティマップについて、詳しくはHondaホームページへ！

セーフティマップ <https://www.honda.co.jp/safetymap/>

フィットはサポカーS(ワイド)に該当しています。

サポカー-S

Safety Support Car S

セーフティ・サポートカー(略称:サポカー)は、政府が交通事故防止対策の一環として普及啓発しているものです。自動(衝突軽減)ブレーキなどの安全運転を支援する装置などを搭載し、ドライバーの安全運転を支援します。該当タイプや詳細についてはWEBサイトをご確認ください。

詳しくは、WEBサイトへ

■該当タイプ:全タイプ(「Honda SENSING」を装備しない仕様を除く。)

■Honda SENSINGは、ドライバーの運転支援機能のため、各機能の能力(認識能力・制御能力)には限界があります。各機能の能力を過信せず、つねに周囲の状況に気をつけ、安全運転をお願いします。車両をご使用になる前に必ず取扱説明書をお読みください。各システムは、いずれも道路状況、天候状況、車両状態等によっては、作動しない場合や十分に性能を発揮できない場合があります。注意事項の詳細はP19~P20をご覧ください。



BODY COLOR



1 | プレミアムサンライトホワイト・パール★1



2 | プレミアムクリスタルレッド・メタリック★1



3 | プラチナホワイト・パール★2



4 | ルナシルバー・メタリック



5 | シャイニンググレー・メタリック



6 | エアーライトブルー・メタリック



7 | ミッドナイトブルービーム・メタリック★2



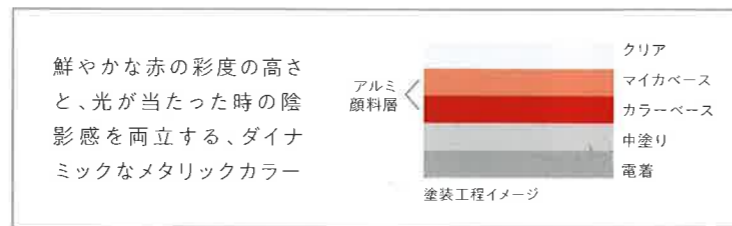
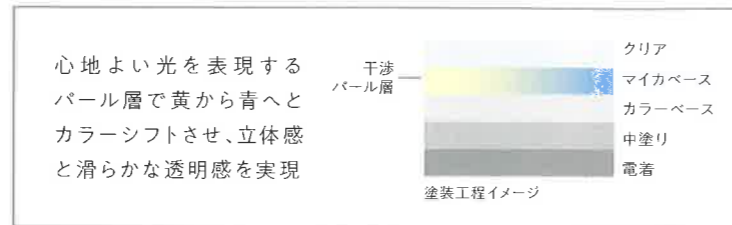
8 | クリスタルブラック・パール



9 | プレミアムグラマラスブロンズ・パール★2



10 | サーフブルー
CROSSTAR専用ボディカラー



TWO TONE

■e-HEV NESSまたはNESSで2トーンカラーをお選びいただいた場合、「ドアアーガーニッシュ」はブラックとなります。



11 | プレミアムサンライトホワイトパール&ブラック★3



12 | プレミアムクリスタルレッドメタリック&ブラック★3



13 | プラチナホワイトパール&ブラック★4



14 | ルナシルバーメタリック&ブラック★5



15 | シャイニンググレーメタリック&ブラック★5



16 | エアーライトブルーメタリック&ブラック★5



17 | ミッドナイトブルービームメタリック&シルバー★4



18 | クリスタルブラックパール&シルバー★5



19 | プレミアムグラマラスブロンズパール&シルバー★4



20 | サーフブルー&ブラック★5
CROSSTAR専用ボディカラー

ACCENT TWO TONE

NESS専用ボディカラー



21 | プレミアムサンライトホワイトパール&ライムグリーン★6



22 | プラチナホワイトパール&ライムグリーン★7



23 | ルナシルバーメタリック&ライムグリーン★1



24 | シャイニンググレーメタリック&ライムグリーン★1



25 | クリスタルブラックパール&ライムグリーン★1

■ボディカラーの設定につきましては、予告なく変更・廃止される場合がございます。最新のボディカラーの設定については販売会社またはHondaホームページでご確認ください。

■10、20の写真はe-HEV CROSSTAR (FF) メーカーオプション装着車、21~25の写真はe-HEV NESS (FF)、その他の写真はe-HEV HOME (FF) メーカーオプション装着車。
★1印のボディカラーは55,000円(消費税10%抜き 50,000円)高、★2印のボディカラーは33,000円(消費税10%抜き 30,000円)高、★3印のボディカラーは104,500円(消費税10%抜き 95,000円)高、★4印のボディカラーは82,500円(消費税10%抜き 75,000円)高、★5印のボディカラーは60,500円(消費税10%抜き 55,000円)高、★6印のボディカラーは99,000円(消費税10%抜き 90,000円)高、★7印のボディカラーは77,000円(消費税10%抜き 70,000円)高となります。

■このカタログの写真は印刷のため、実際の色と多少異なることがあります。■各装備・仕様の詳しい設定につきましては、P43~P46の「主要装備」「主要諸元」をご覧ください。